

PG05-100

газlift, 100Н, белая с тормозом



Артикул: PG05-100

EAN Code:

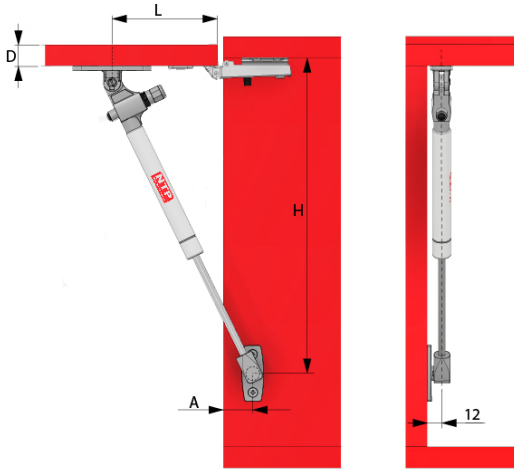
Материал: стали

Цвет: Белый

Дополнительный механизм: Модератор

Сила действия: 100N

[Подробнее](#)



Drzwi nakładane
Overlay doors

kąt otwarcia opening angle	H	L	A
75	290	100	25
90	269	90	25
110	256	80	25

Drzwi wpuszczane
Inset doors

kąt otwarcia opening angle	H	L	A
75	308	100	25+D
90	287	90	25+D
110	274	80	25+D

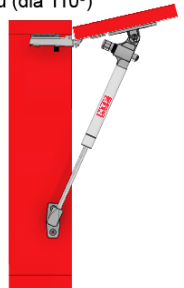
Drzwi bliźniacze
Twin doors

kąt otwarcia opening angle	H	L	A
75	299	100	25
90	278	90	25
110	265	80	25

Waga frontu w zależności od siły podnośnika i wysokości frontu (dla 110°)

Door weight depending on lifting force and door height (for 110° opening)

Siła podnośnika (N) damping force (N)	Wysokość frontu(mm / door height (mm))				drzwi nakładane
	300	400	500	600	
100	2.2	1.7	1.3	1.1	
Siła podnośnika (N) damping force (N)	Wysokość frontu(mm / door height (mm))				drzwi bliźniacze
	300	400	500	600	
100	2.2	1.6	1.3	1.1	
Siła podnośnika (N) damping force (N)	Wysokość frontu(mm / door height (mm))				drzwi wpuszczane
	300	400	500	600	
100	2.4	1.8	1.4	1.2	



Waga frontu w zależności od siły podnośnika i wysokości frontu (dla 90°)

Door weight depending on lifting force and door height (for 90° opening)

Siła podnośnika (N) damping force (N)	Wysokość frontu(mm / door height (mm))				drzwi nakładane
	300	400	500	600	
100	2.6	2.0	1.6	1.3	
Siła podnośnika (N) damping force (N)	Wysokość frontu(mm / door height (mm))				drzwi bliźniacze
	300	400	500	600	
100	2.5	1.9	1.5	1.3	
Siła podnośnika (N) damping force (N)	Wysokość frontu(mm / door height (mm))				drzwi wpuszczane
	300	400	500	600	
100	2.8	2.1	1.7	1.4	



Waga frontu w zależności od siły podnośnika i wysokości frontu (dla 75°)

Door weight depending on lifting force and door height (for 75° opening)

Siła podnośnika (N) damping force (N)	Wysokość frontu(mm / door height (mm))				drzwi nakładane
	300	400	500	600	
100	2.9	2.2	1.8	1.5	
Siła podnośnika (N) damping force (N)	Wysokość frontu(mm / door height (mm))				drzwi bliźniacze
	300	400	500	600	
100	2.8	2.1	1.7	1.4	
Siła podnośnika (N) damping force (N)	Wysokość frontu(mm / door height (mm))				drzwi wpuszczane
	300	400	500	600	
100	3.1	2.3	1.9	1.5	

