

ZPCS03-H0

Ø35mm soft-closing hinge with a H0 clip-on mounting plate, designed for flush doors

Reference: ZPCS03-H0

EAN Code:

Material: Nickel coated steel

Cup Type: fi 35mm

EURO screws: NO

Caps: NO

Mounting plate type: clip-on

Mounting plate height: H0

Designed for: flush doors

Soft-closing: YES

Opening Angle: 100°

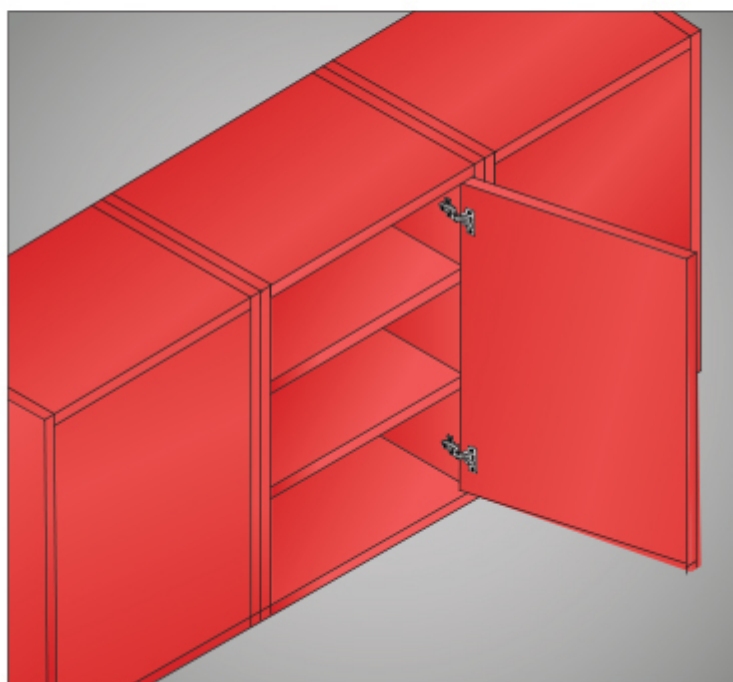
Cam adjustable hinge arm: NO

Cam adjustable mounting plate: NO



[More info](#)

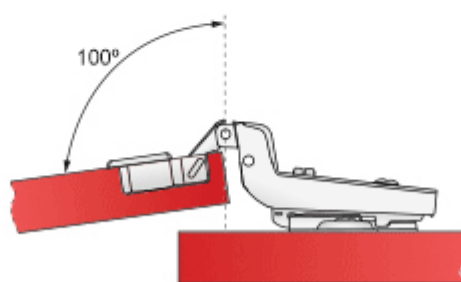
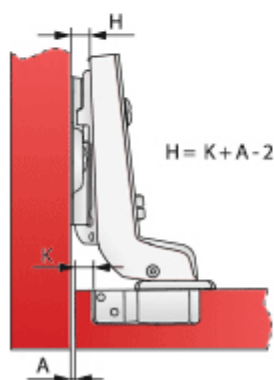
Przykład zastosowania *Application example*



Zależność odległości (K) od odległości (A) i wysokości prowadnika (H)
Dependency of distance (K) from distance (A) and plate height (H)

D	K	3	4	5	6	7
H	0	-1	-2	-3	-4	-5

A - odległość pomiędzy bokiem szafki a drzwiczkami / distance between the side panel and the door
 K - odległość zamontowanej puski od krawędzi drzwiczek / distance of the hinge cup from the door edge
 H - wysokość prowadnika / plate height

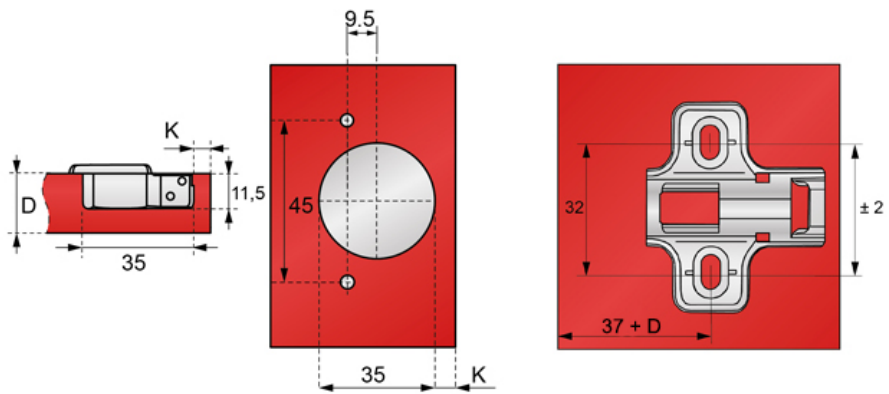


drzwi otwarte / door opened

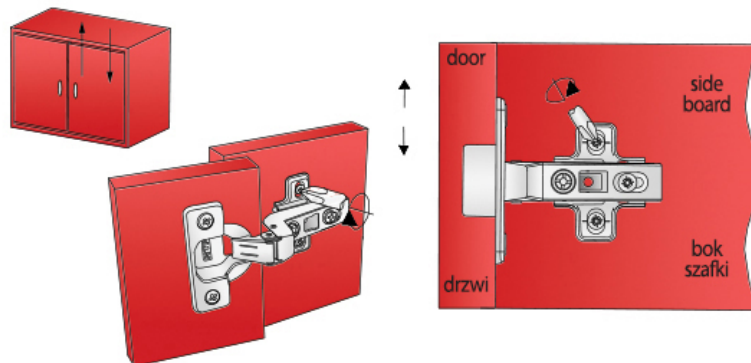
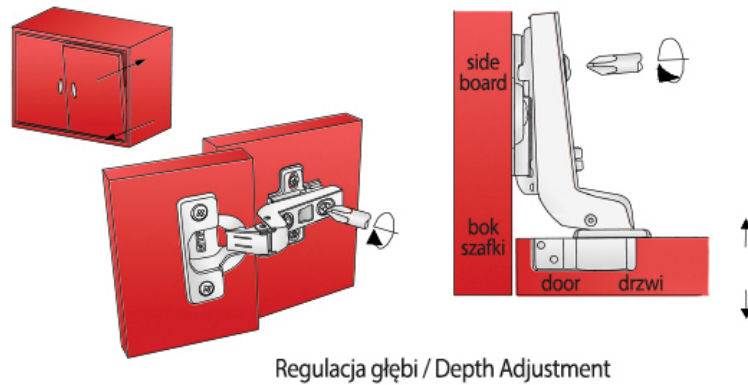
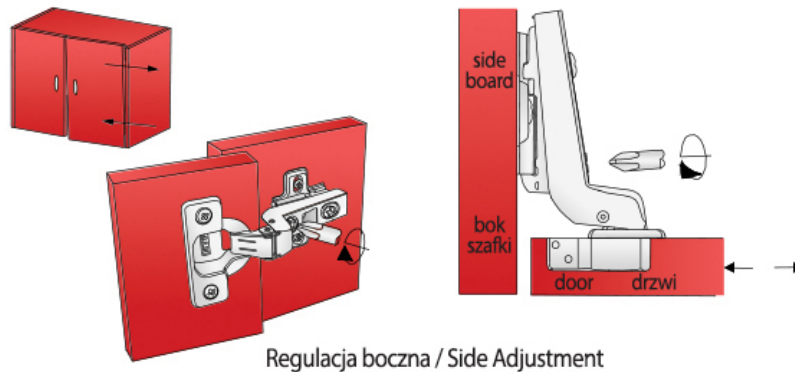


drzwi zamknięte / door closed

Wymiary montażowe dla puszki Ø35
 Mounting dimension for Ø35 cup

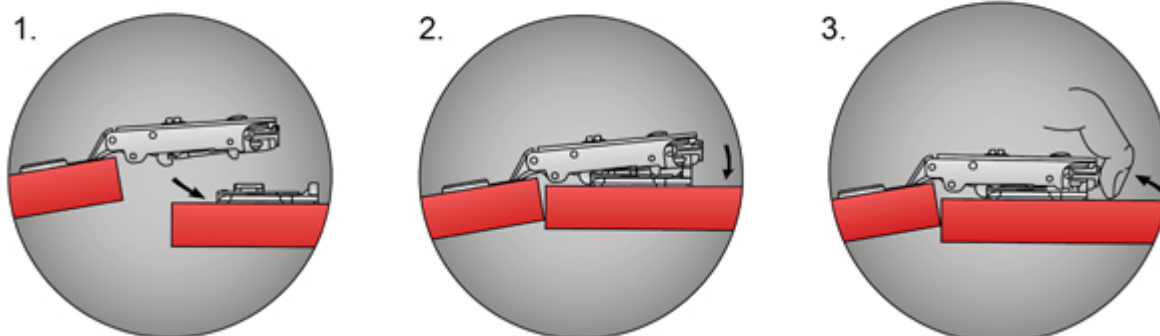


Regulacja Zawiasu w trzech kierunkach
 Hinge three dimensional adjustment



Montaż zawiasu clip-on

Clip-on hinge installation



Dobór ilości zawiasów w zależności od wysokości drzwiczek

Choosing hinge amount according to door height

